

# **Homelite®**

**Pressure Washer  
Model No. UT80953D  
Replacement Parts List**

**Nettoyeur haute pression  
No. de modèle UT80953D  
Liste des pièces de rechange**

**Lavadora a presión  
Modelo Núm. UT80953D  
Lista de piezas de repuesto**

**HOMELITE CONSUMER PRODUCTS, INC.**

1428 Pearman Dairy Road, Anderson, SC 29625

Phone 1-800-242-4672

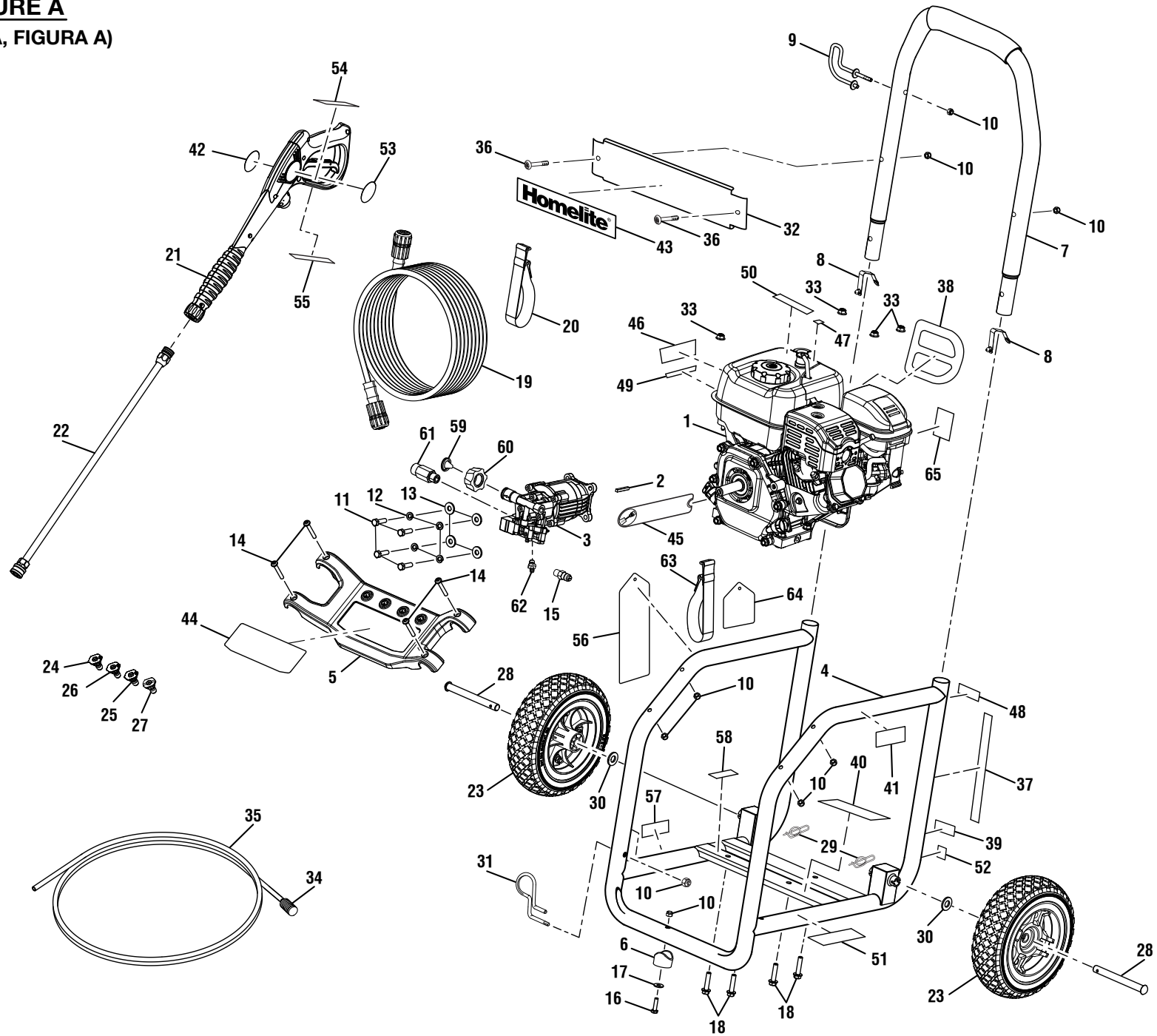
[www.homelite.com](http://www.homelite.com)

A subsidiary of Techtronic Industries Co., Ltd.

OTC: TTNDY

# HOMELITE PRESSURE WASHER — MODEL NO. UT80953D

**FIGURE A**  
(FIGURE A, FIGURA A)



## HOMELITE PRESSURE WASHER — MODEL NO. UT80953D

The model number will be found on a label attached to the frame. Always mention the model number in all correspondence regarding your **PRESSURE WASHER** or when ordering replacement parts.

### FIGURE A PARTS LIST

| KEY PART<br>NO. NUMBER | DESCRIPTION | QTY.                                       | KEY PART<br>NO. NUMBER | DESCRIPTION | QTY.      | KEY PART<br>NO. NUMBER                        | DESCRIPTION | QTY.              |   |  |   |
|------------------------|-------------|--|------------------------|-------------|-----------|---|-------------|-------------------|---|--|---|
| 1                      | 309591092   | Engine (RATO 180cc) .....                  | 1                      | 24          | 308697012 | Nozzle, 0° .....                              | 1           | 50                | 940899002                                     | No Oil to Gas Label.....                                   | 1 |
| 2                      | 678041007   | Output Shaft Key<br>(3/16 x 40 mm) .....   | 1                      | 25          | 308700012 | Nozzle 40° .....                              | 1           | 51                | 940947003                                     | Combustion Label.....                                      | 1 |
| 3                      | 308418007   | Pump.....                                  | 1                      | 26          | 308699012 | Nozzle 25° .....                              | 1           | 52                | 941494010                                     | Fuel Label.....  | 1 |
| 4                      | 308582044   | Main Frame .....                           | 1                      | 27          | 308706011 | Soap Nozzle .....                             | 1           | 53                | 940654089                                     | Trigger Handle Warning Label<br>(French and Spanish) ..... | 1 |
| 5                      | 518790009   | Nozzle Holder.....                         | 1                      | 28          | 620599019 | Axle .....                                    | 2           | 54                | 940654084                                     | Warning Label .....  | 1 |
| 6                      | 570554002   | Rubber Foot .....                          | 1                      | 29          | 678899006 | Hitch Pin.....                                | 2           | 55                | 940786006                                     | Wand Label (Max Rating).....                               | 1 |
| 7                      | 308638039   | Handle Assembly<br>(Inc. Key No. 8).....   | 1                      | 30          | 638275002 | Washer (1/2 in.) .....                        | 2           | 56                | 940473002                                     | Danger Hangtag .....                                       | 1 |
| 8                      | 308421005   | Lock Button w/Spring Clip.....             | 2                      | 31          | 678243012 | Wand Holder (Lower).....                      | 1           | 57                | 940517007                                     | Lubricant Label .....                                      | 1 |
| 9                      | 308316005   | Wand Holder (Upper) .....                  | 1                      | 32          | 678973001 | Front Panel.....                              | 1           | 58                | 940889002                                     | Dip Stick Label .....                                      | 1 |
| 10                     | 678016006   | Lock Nut (1/4-20) .....                    | 9                      | 33          | 678774001 | Lock Nut (M8 x 1.25).....                     | 4           | 59                | 308662001                                     | Filter Screen .....  | 1 |
| 11                     | 661557011   | Bolt<br>(5/16-24 x 27 mm, Hex Hd.).....    | 4                      | 34          | 308103015 | Filter .....                                  | 1           | 60                | 308861003                                     | Inlet Tube.....  | 1 |
| 12                     | 638678001   | Lock Washer (5/16 in.).....                | 4                      | 35          | 561399003 | Chemical Siphon Tube .....                    | 1           | 61                | 308862003                                     | Outlet Tube.....   | 1 |
| 13                     | 638675005   | Washer (5/16 in.) .....                    | 4                      | 36          | 678973001 | Screw<br>(1/4-20 x 1.57 in., Torx T-30) ..... | 2           | 62                | 308452002                                     | Detergent Suction Kit .....                                | 1 |
| 14                     | 661503013   | Screw (1/4-20 x 2.0 in., Torx) .....       | 4                      | 37          | 940617108 | Quick Start Label .....                       | 1           | 63                | 310801003                                     | Hook and Loop Strap.....                                   | 1 |
| 15                     | 678169004   | Thermal Release Valve.....                 | 1                      | 38          | 940633005 | Recoil Label.....                             | 1           | 64                | 961039005                                     | Nozzle Instructions Hangtag.....                           | 1 |
| 16                     | 661503001   | Bolt (1/4-20 x 1-1/4 in.) .....            | 1                      | 39          | 940647080 | Choke Label .....                             | 1           | 65                | 940698017                                     | Engine Label (On-Off).....                                 | 1 |
| 17                     | 638128004   | Washer (1/4 in.) .....                     | 1                      | 40          | 940531048 | Data Label .....                              | 1           | <b>Not Shown:</b> |   |  |   |
| 18                     | 660764002   | Bolt (M8 x 40 mm,<br>Hex Flange Hd.) ..... | 4                      | 41          | 940680027 | Hot Surface Label .....                       | 1           | 990000137         | Operator's Manual.....                        | 1  |   |
| 19                     | 308835006   | Hose.....                                  | 1                      | 42          | 940786016 | Trigger Handle Logo Label.....                | 1           | 990000139         | Quick Reference Guide .....                   | 1  |   |
| 20                     | 310801001   | Hook and Loop Strap.....                   | 1                      | 43          | 940748005 | Homelite Label .....                          | 1           | 120900147         | Pump Protector<br>(4 oz., Not Included) ..... | 1  |   |
| 21                     | 308760019   | Trigger Handle.....                        | 1                      | 44          | 940779071 | Performance Label.....                        | 1           | 987823001         | Pump Protector<br>(12 oz., Not Included)..... | 1  |   |
| 22                     | 308506006   | Extension Wand .....                       | 1                      | 45          | 940871002 | Add Oil Label.....                            | 1           | 120900148         | Fuel Stabilizer (Not Included) ...            | 1  |   |
| 23                     | 308451018   | Wheel Assembly<br>(10 in. x 3 in.).....    | 2                      | 46          | 940894001 | Danger Label.....                             | 1           | *                 | High Altitude Kit 1<br>(Not Included).....    | 1  |   |
|                        |             |  |                        | 47          | 940872003 | E85 Label .....                               | 1           | *                 | High Altitude Kit 2<br>(Not Included).....    | 1  |   |
|                        |             |  |                        | 48          | 940324014 | Homelite Inquiries Label.....                 | 1           |                   |   |  |   |
|                        |             |  |                        | 49          | 940803018 | EMC Compliance Label .....                    | 1           |                   |   |  |   |

\* If you intend to operate this product at an altitude of more than 3000 ft above sea level, please call 1-800-242-4672 to obtain one of our high altitude kits.

## NETTOYEUR HAUTE PRESSION HOMELITE – MODÈLE NO. UT80953D

Le numéro de modèle se trouve sur une étiquette fixée sur le bâti. Ne jamais oublier de mentionner le numéro de modèle dans toute correspondance concernant le **LAVADORA A PRESIÓN** ou lors de la commande de pièces détachées.

### FIGURE A LISTE DES PIÈCES

| NO. RÉF. | NO. PIÈCE | DESCRIPTION                                     | QTÉ. | NO. RÉF. | NO. PIÈCE | DESCRIPTION  | QTÉ. | NO. RÉF.  | NO. PIÈCE | DESCRIPTION   | QTÉ.  |   |
|----------|-----------|---|------|----------|-----------|--|------|-----------|-----------|---|---|---|
| 1        | 309591092 | Moteur (RATO 180 cc) .....                      | 1    | 26       | 308699012 | Buse 25° .....   | 1    | 53        | 940654089 | Étiquette d'avertissement de poignée de gâchette (Anglais) .... | 1   |   |
| 2        | 678041007 | Sortir la clé d'arbre (3/16 x 40 mm) ..         | 1    | 27       | 308706011 | Buse à détergent .....                                   | 1    | 54        | 940654084 | Étiquette d'avertissement (Français/Espagnol) .....             | 1   |   |
| 3        | 308418007 | Pompe .....                                     | 1    | 28       | 620599019 | Essieu .....   | 2    | 55        | 940786006 | Étiquette de lance (puissance maximale) .....                   | 1   |   |
| 4        | 308582044 | Cadre principal .....                           | 1    | 29       | 678899006 | Goupille de sûreté .....                                 | 2    | 56        | 940473002 | Étiquette attachées de danger .....                             | 1   |   |
| 5        | 518790009 | Rangement de buse .....                         | 1    | 30       | 638275002 | Rondelle (1/2 po) .....                                  | 2    | 57        | 940517007 | Étiquette de lubrifiant de moteur .....                         | 1   |   |
| 6        | 570554002 | Pied en caoutchouc .....                        | 1    | 31       | 678243012 | Support de lance (inférieur) .....                       | 1    | 58        | 940889002 | Étiquette de jauge .....  | 1   |   |
| 7        | 308638039 | Ensemble de poignée (incl. pièce réf. 8) .....  | 1    | 32       | 678973001 | Panneau droit .....                                      | 1    | 59        | 308662001 | Filtre écran .....  | 1   |   |
| 8        | 308421005 | Bouton de verrouillage w/agrafe à ressort ..... | 2    | 33       | 678774001 | Écrou de blocage (M8 x 1.25) .....                       | 4    | 60        | 308861003 | Tube d'arrivée .....  | 1   |   |
| 9        | 308316005 | Support de lance (supérieur) .....              | 1    | 34       | 308103015 | Filtre .....   | 1    | 61        | 308862003 | Tube de sortie .....  | 1   |   |
| 10       | 678016006 | Écrou de blocage (1/4-20) .....                 | 9    | 35       | 561399003 | Tuyau-siphon à produits chimiques .....                  | 1    | 62        | 308452002 | Kit de aspiration de détergent .....                            | 1   |   |
| 11       | 661557011 | Boulon (5/16-24 x 27 mm, tête hex.) .....       | 4    | 36       | 678973001 | Vis (1/4-20 x 1.57 po, Torx T 30) .....                  | 2    | 63        | 310801003 | Sangle à boucles et crochets .....                              | 1   |   |
| 12       | 638678001 | Rondelle frein (5/16 po) .....                  | 4    | 37       | 940617108 | Étiquette de démarrage du moteur ..                      | 1    | 64        | 961039005 | Étiquette attachées d'instructions de buse .....                | 1   |   |
| 13       | 638675005 | Rondelle (5/16 in.) .....                       | 4    | 38       | 940633005 | Étiquette du lanceur .....                               | 1    | 65        | 940698017 | Étiquette du moteur (« marche/arrêt ») .....                    | 1   |   |
| 14       | 661503013 | Vis (1/4-20 x 2.0 in., Torx) .....              | 4    | 39       | 940647080 | Étiquette de volet de départ .....                       | 1    |           |           | <b>Pas illustré :</b>   |   |   |
| 15       | 678169004 | Soupape thermique de relachement .....          | 1    | 40       | 940531048 | Étiquette de données .....                               | 1    | 990000137 |           | Manuel d'utilisation .....                                      | 1   |   |
| 16       | 661503001 | Boulon (1/4-20 x 1-1/4 po) .....                | 1    | 41       | 940680027 | Étiquette de surface brûlante .....                      | 1    | 990000139 |           | Guide de consultation rapide .....                              | 1   |   |
| 17       | 638128004 | Rondelle (1/4 in.) .....                        | 1    | 42       | 940786016 | Étiquette poignée de gâchette .....                      | 1    | 120900147 |           | Protectrice pour pompe 118 ml (4 oz., non inclus) .....         | 1   |   |
| 18       | 660764002 | Boulon (M8 x 40 mm, tête hex. flasque) .....    | 4    | 43       | 940748005 | Étiquette de Homelite .....                              | 1    | 987823001 |           | Protectrice pour pompe 355 ml (12 oz., non inclus) .....        | 1   |   |
| 19       | 308835006 | Tuyaux .....                                    | 1    | 44       | 940779071 | Étiquette de rendement .....                             | 1    | 120900148 |           | Carburant de stabilisateur (non inclus) .....                   | 1   |   |
| 20       | 310801001 | Sangle à boucles et crochets .....              | 1    | 45       | 940871002 | Étiquette de bas niveau d'huile .....                    | 1    |           |           | *   | Trousse pour altitude no 1 (non inclus) ..... | 1 |
| 21       | 308760019 | Poignée à gâchette .....                        | 1    | 46       | 940894001 | Étiquette de danger .....                                | 1    |           |           | *   | Trousse pour altitude no 2 (non inclus) ..... | 1 |
| 22       | 308506006 | Lance d'extension .....                         | 1    | 47       | 940872003 | Étiquette de E85 .....                                   | 1    |           |           |   |   |   |
| 23       | 308451018 | Ensemble de roues (10 in. x 3 po) ..            | 2    | 48       | 940324014 | Étiquette de enquête Homelite .....                      | 1    |           |           |   |   |   |
| 24       | 308697012 | Buse 0° .....                                   | 1    | 49       | 940803018 | Étiquette de conformité aux EMC ...                      | 1    |           |           |   |   |   |
| 25       | 308700012 | Buse 40° .....                                  | 1    | 50       | 940899002 | Étiquette de NE PAS ajouter de l'huile à l'essence ..... | 1    |           |           |   |   |   |
|          |           |   |      | 51       | 940947003 | Étiquette de combustion .....                            | 1    |           |           |   |   |   |
|          |           |   |      | 52       | 941494010 | Étiquette de carburant .....                             | 1    |           |           |   |   |   |

\* Si ce produit doit fonctionner à une altitude de plus de 914,5 m (3 000 pi) au-dessus du niveau de la mer, veuillez obtenir l'une de nos trousse pour altitude élevée en appelant au 1-800-242-4672.

## LAVADORA A PRESIÓN HOMELITE – MODÈLE NO. UT80953D

El número de modelo se encuentra sobre una etiqueta fijada en el armazón. Siempre mencione el número del modelo en toda correspondencia relacionada con el **LAVADORA DE PRESIÓN A ELÉCTRICA** o al hacer pedidos de piezas de repuesto.

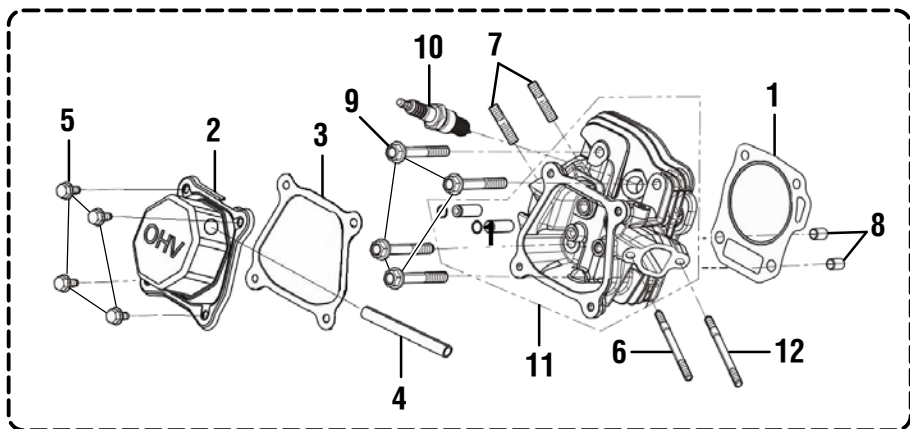
### FIGURA A LISTA DE PIEZAS

| NÚM. REF. | NÚM. PIEZA | DESCRIPCIÓN                                     | CANT. | NÚM. REF. | NÚM. PIEZA | DESCRIPCIÓN                                    | CANT. | NÚM. REF.              | NÚM. PIEZA   | DESCRIPCIÓN   | CANT. |
|-----------|------------|---|-------|-----------|------------|--|-------|------------------------|--|---|-------|
| 1         | 309591092  | Motor (RATO 180 cc).....                        | 1     | 26        | 308699012  | Boquilla 25°.....                              | 1     | 53                     | 940654089  | Etiqueta de advertencia de mango de gatillo (Inglés)..... | 1     |
| 2         | 678041007  | Llave del eje de salida (3/16 x 40 mm).....     | 1     | 27        | 308706011  | Boquilla negra.....                            | 1     | 54                     | 940654084  | Etiqueta de advertencia (Français/Español).....           | 1     |
| 3         | 308418007  | Bomba.....                                      | 1     | 28        | 620599019  | Eje.....                                       | 2     | 55                     | 940786006  | Etiqueta de rociador (calificación max.).....             | 1     |
| 4         | 308582044  | Armazón principal.....                          | 1     | 29        | 678899006  | Pasador del enganche.....                      | 2     | 56                     | 940473002  | Etiqueta colgada del peligro.....                         | 1     |
| 5         | 518790009  | Soporte para boquillas.....                     | 1     | 30        | 638275002  | Arandela (1/2 pulg.).....                      | 2     | 57                     | 940517007  | Etiqueta de lubricante para motor ..                      | 1     |
| 6         | 570554002  | Pie de goma.....                                | 1     | 31        | 678243012  | Soporte del rociador (inferior).....           | 1     | 58                     | 940889002  | Etiqueta de varilla para medir el nivel de aceite.....    | 1     |
| 7         | 308638039  | conjunto de mango (incl. pza. núm. ref. 8)..... | 1     | 32        | 678973001  | Panel delantero.....                           | 1     | 59                     | 308662001  | Pantalla del filtro.....                                  | 1     |
| 8         | 308421005  | Botón del seguro c/clip de resorte..            | 2     | 33        | 678774001  | Contratuerca (M8 x 1.25).....                  | 4     | 60                     | 308861003  | Tubo de salida.....                                       | 1     |
| 9         | 308316005  | Soporte del rociador (superior).....            | 1     | 34        | 308103015  | Filtro.....                                    | 1     | 61                     | 308862003  | Tubo de tornacorriente.....                               | 1     |
| 10        | 678016006  | Contratuerca (1/4-20).....                      | 9     | 35        | 561399003  | Filtro de sifón químico.....                   | 1     | 62                     | 308452002  | Juego para la succión de detergente.....                  | 1     |
| 11        | 661557011  | Perno (5/16-24 x 27 mm, cabeza hex.).....       | 4     | 36        | 678973001  | Tornillo (1/4-20 x 1.57 pulg., Torx T-30)..... | 2     | 63                     | 310801003  | Correa de gancho y lazada.....                            | 1     |
| 12        | 638678001  | Arandela de fijación (5/16 pulg.).....          | 4     | 37        | 940617108  | Etiqueta de arranque del motor.....            | 1     | 64                     | 961039005  | Etiqueta colgante de instrucciones del boquilla.....      | 1     |
| 13        | 638675005  | Rondelle (5/16 in.).....                        | 4     | 38        | 940633005  | Etiqueta de retráctil.....                     | 1     | 65                     | 940698017  | Etiqueta de motor (encendido/apagado).....                | 1     |
| 14        | 661503013  | Tornillo (1/4-20 x 2.0 in., Torx).....          | 4     | 39        | 940647080  | Etiqueta del anegador.....                     | 1     | <b>No se muestra :</b> |  |   |       |
| 15        | 678169004  | Válvula de descarga térmica.....                | 1     | 40        | 940531048  | Etiqueta de datos.....                         | 1     | 990000137              | Manual del operador.....                               | 1   |       |
| 16        | 661503001  | Perno (1/4-20 x 1-1/4 pulg.).....               | 1     | 41        | 940680027  | Etiqueta superficial caliente.....             | 1     | 990000139              | Guía de consulta rápida.....                           | 1   |       |
| 17        | 638128004  | Rondelle (1/4 in.).....                         | 1     | 42        | 940786016  | Etiqueta de mango del gatillo.....             | 1     | 120900147              | Protector para bomba 118 ml (4 oz., no incluida).....  | 1   |       |
| 18        | 660764002  | Perno (M8 x 40 mm, cabeza hex. brida).....      | 4     | 43        | 940748005  | Etiqueta de Homelite.....                      | 1     | 987823001              | Protector para bomba 355 ml (12 oz., no incluida)..... | 1   |       |
| 19        | 308835006  | Manguera.....                                   | 1     | 44        | 940779071  | Etiqueta de desempeño.....                     | 1     | 120900148              | Estabilizador de combustible (no incluida).....        | 1   |       |
| 20        | 310801001  | Correa de gancho y lazada.....                  | 1     | 45        | 940871002  | Etiqueta de appoint d'huile.....               | 1     | *                      | Equipo de altitud n.º 1 (no incluida).....             | 1   |       |
| 21        | 308760019  | Mango del gatillo.....                          | 1     | 46        | 940894001  | Etiqueta de peligro.....                       | 1     | *                      | Equipo de altitud n.º 2 (no incluida).....             | 1   |       |
| 22        | 308506006  | Rociador de extensión.....                      | 1     | 47        | 940872003  | Etiqueta de E85.....                           | 1     |                        |  |   |       |
| 23        | 308451018  | Conjunto de rueda (10 in. x 3 pulg.).....       | 2     | 48        | 940896001  | Etiqueta de Homelite investigación.....        | 1     |                        |  |   |       |
| 24        | 308697012  | Boquilla 0°.....                                | 1     | 49        | 940898001  | Etiqueta de cumplimiento de las EMC.....       | 1     |                        |  |   |       |
| 25        | 308700012  | Boquilla 40°.....                               | 1     | 50        | 940899002  | Etiqueta de NO añada aceite a la gasolina..... | 1     |                        |  |   |       |
|           |            |   |       | 51        | 940901001  | Etiqueta de combustión.....                    | 1     |                        |  |   |       |
|           |            |   |       | 52        | 941494010  | Etiqueta de combustible.....                   | 1     |                        |  |   |       |

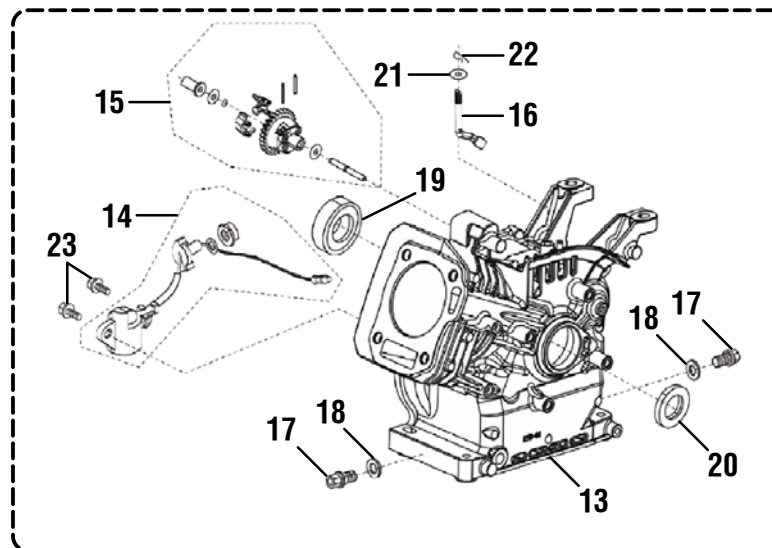
\* Si tiene pensado operar este producto a una altitud mayor a los 915 m (3000 pies) sobre el nivel del mar, llame al 1-800-242-4672 para adquirir uno de nuestros equipos para altitudes elevadas.

**FIGURE B**  
(FIGURE B, FIGURA B)

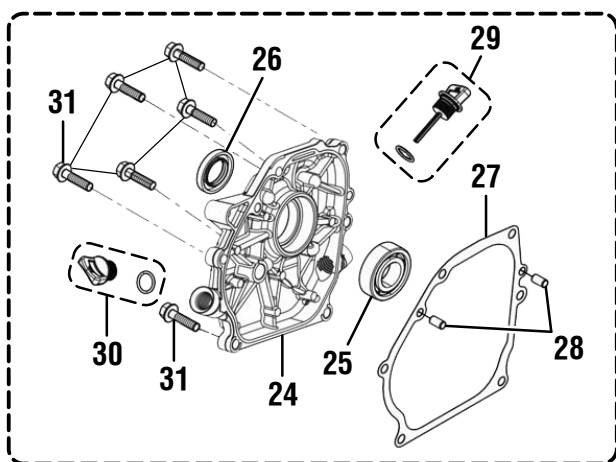
**Cylinder Head Assembly**  
Ensemble de culasse  
Conjunto de culata de cilindro



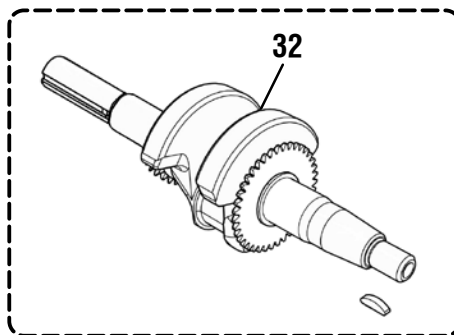
**Crankcase Assembly**  
Ensemble carter de vilebrequin  
Conjunto del cárter



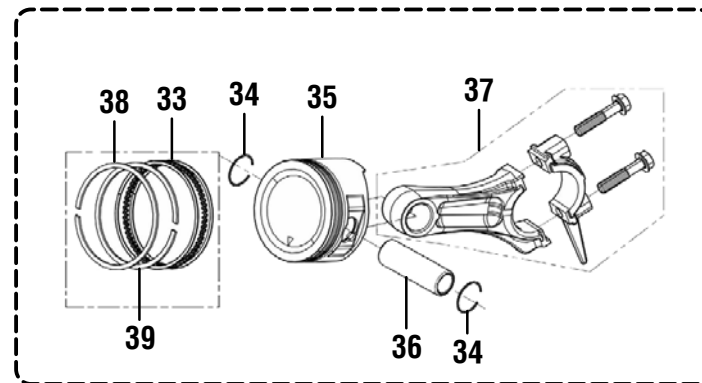
**Crankcase Cover Assembly**  
Ensemble couvercle du carter de vilebrequin  
Conjunto de cubierta del cárter



**Crankshaft Connecting Rod**  
Bielle de vilebrequin  
Varilla de conexión del cigüeñal



**Piston Assembly**  
Ensemble de piston  
Conjunto del pistón



## HOMELITE PRESSURE WASHER — MODEL NO. UT80953D

The model number will be found on a label attached to the frame. Always mention the model number in all correspondence regarding your **PRESSURE WASHER** or when ordering replacement parts.

### FIGURE B PARTS LIST

| KEY NO.                        | PART NUMBER        | DESCRIPTION                     | QTY. | KEY NO.                           | PART NUMBER        | DESCRIPTION                   | QTY. |
|--------------------------------|--------------------|---------------------------------|------|-----------------------------------|--------------------|-------------------------------|------|
| <b>CYLINDER HEAD ASSEMBLY:</b> |                    |                                 |      | <b>CRANKCASE COVER ASSEMBLY:</b>  |                    |                               |      |
| 1                              | 12131-Z440110-0000 | Cylinder Head Gasket.....       | 1    | 24                                | 11411-Z440210-0000 | Crankcase Cover Assembly..... | 1    |
| 2                              | 12410-Z440110-0000 | Cylinder Head Cover.....        | 1    | 25                                | 90548-0205-00      | Ball Bearing.....             | 1    |
| 3                              | 12004-Z440110-0000 | Cylinder Head Cover Gasket..... | 1    | 26                                | 90682-Z300110-0000 | Oil Seal.....                 | 1    |
| 4                              | 17004-Z440110-0000 | Breather Tube.....              | 1    | 27                                | 11001-Z440110-0000 | Crankcase Gasket.....         | 1    |
| 5                              | 90001-0612-01      | Bolt.....                       | 4    | 28                                | 90502-0912-00      | Pin.....                      | 2    |
| 6                              | 90204-Z010310-0000 | Threaded Stud.....              | 1    | 29                                | 15010-Z010110-QG00 | Oil Dipstick Assembly.....    | 1    |
| 7                              | 90203-Z010110-0000 | Threaded Stud.....              | 2    | 30                                | 15030-Z010110-QG00 | Oil Cap Assembly.....         | 1    |
| 8                              | 90502-1114-00      | Pin.....                        | 2    | 31                                | 90001-0832-01      | Bolt.....                     | 6    |
| 9                              | 12003-Z010110-0000 | Cylinder Head Bolt.....         | 4    | <b>CRANKSHAFT CONNECTING ROD:</b> |                    |                               |      |
| 10                             | 30010-Z010210-0000 | Spark Plug.....                 | 1    | 32                                | 13300-Z440220-0000 | Crankshaft Assembly.....      | 1    |
| 11                             | 12140-Z440110-0000 | Cylinder Head Assembly.....     | 1    | <b>PISTON ASSEMBLY:</b>           |                    |                               |      |
| 12                             | 90207-Z330210-0000 | Threaded Stud.....              | 1    | 33                                | 13210-Z360110-0000 | Oil Ring Kit.....             | 1    |
| <b>CRANKCASE ASSEMBLY:</b>     |                    |                                 |      | 34                                | 13122-Z010110-0000 | Piston Pin Clip.....          | 2    |
| 13                             | 11310-Z440210-0000 | Crankcase Assembly.....         | 1    | 35                                | 13111-Z360120-0000 | Piston Assembly.....          | 1    |
| 14                             | 37060-Z010110-0000 | Engine Oil Sensor.....          | 1    | 36                                | 13121-Z360110-0000 | Piston Pin.....               | 1    |
| 15                             | 16400-Z010110-0000 | Governor Gear Assembly.....     | 1    | 37                                | 13010-Z440110-0000 | Connecting Rod.....           | 1    |
| 16                             | 16061-Z010110-0000 | Governor Arm.....               | 1    | 38                                | 13201-Z360110-0000 | The First Ring.....           | 1    |
| 17                             | 11007-Z010110-0000 | Drain Plug.....                 | 2    | 39                                | 13202-Z360110-0000 | The Second Ring.....          | 1    |
| 18                             | 90408-Z010110-0000 | Washer.....                     | 2    |                                   |                    |                               |      |
| 19                             | 90548-0205-00      | Ball Bearing.....               | 1    |                                   |                    |                               |      |
| 20                             | 90682-Z300110-0000 | Oil Seal.....                   | 1    |                                   |                    |                               |      |
| 21                             | 90408-Z010210-0000 | Washer.....                     | 1    |                                   |                    |                               |      |
| 22                             | 90501-Z010110-0000 | Pin.....                        | 1    |                                   |                    |                               |      |
| 23                             | 90001-0614-01      | Bolt.....                       | 2    |                                   |                    |                               |      |

## NETTOYEUR HAUTE PRESSION HOMELITE – MODÈLE NO. UT80953D

Le numéro de modèle se trouve sur une étiquette fixée sur le bâti. Ne jamais oublier de mentionner le numéro de modèle dans toute correspondance concernant le **NETTOYEUR HAUTE PRESSION** ou lors de la commande de pièces détachées.

### FIGURE B LISTE DES PIÈCES

| NO.<br>RÉF.                            | NO.<br>PIÈCE       | DESCRIPTION                              | QTÉ. | NO.<br>RÉF.   | NO.<br>PIÈCE       | DESCRIPTION                                      | QTÉ. |
|--|--------------------|--|------|---|--------------------|--|------|
| <b>ENSEMBLE DE CULASSE:</b>            |                    |  |      | <b>ENSEMBLE COUVERCLE DU CARTER DE VILEBREQUIN:</b> |                    |  |      |
| 1                                      | 12131-Z440110-0000 | Joint de culasse.....                    | 1    | 24  | 11411-Z440210-0000 | Ensemble couvercle du carter de vilebrequin..... | 1    |
| 2                                      | 12410-Z440110-0000 | Couvercle du culasse.....                | 1    | 25  | 90548-0205-00      | Roulement à bille .....                          | 1    |
| 3                                      | 12004-Z440110-0000 | Joint de couvercle du culasse .....      | 1    | 26  | 90682-Z300110-0000 | Joint d'huile.....                               | 1    |
| 4                                      | 17004-Z440110-0000 | Tuyau de reniflard.....                  | 1    | 27  | 11001-Z440110-0000 | Joint de carter.....                             | 1    |
| 5                                      | 90001-0612-01      | Boulon.....                              | 4    | 28  | 90502-0912-00      | Broche.....                                      | 2    |
| 6                                      | 90204-Z010310-0000 | Goujon fileté.....                       | 1    | 29  | 15010-Z010110-QG00 | Ensemble de jauge d'huile.....                   | 1    |
| 7                                      | 90203-Z010110-0000 | Goujon fileté.....                       | 2    | 30  | 15030-Z010110-QG00 | Ensemble de bouchon d'huile .....                | 1    |
| 8                                      | 90502-1114-00      | Broche.....                              | 2    | 31  | 90001-0832-01      | Boulon.....                                      | 6    |
| 9                                      | 12003-Z010110-0000 | Boulon de culasse .....                  | 4    | <b>BIELLE DE VILEBREQUIN:</b>                       |                    |  |      |
| 10                                     | 30010-Z010210-0000 | Bougie.....                              | 1    | 32  | 13300-Z440220-0000 | Ensemble de couder l'arbre.....                  | 1    |
| 11                                     | 12140-Z440110-0000 | Ensemble de culasse.....                 | 1    | <b>ENSEMBLE DE PISTON:</b>                          |                    |  |      |
| 12                                     | 90207-Z330210-0000 | Goujon fileté.....                       | 1    | 33  | 13210-Z360110-0000 | Ensemble de joint torique .....                  | 1    |
| <b>ENSEMBLE CARTER DE VILEBREQUIN:</b> |                    |  |      | 34  | 13122-Z010110-0000 | Étrier d'axe de piston.....                      | 2    |
| 13                                     | 11310-Z440210-0000 | Ensemble carter de vilebrequin .....     | 1    | 35  | 13111-Z360120-0000 | Ensemble de piston .....                         | 1    |
| 14                                     | 37060-Z010110-0000 | Capteur de pression d'huile du moteur .. | 1    | 36  | 13121-Z360110-0000 | Axe de piston .....                              | 1    |
| 15                                     | 16400-Z010110-0000 | Assemblage de régulation .....           | 1    | 37  | 13010-Z440110-0000 | Bielle .....                                     | 1    |
| 16                                     | 16061-Z010110-0000 | Bras de régulation.....                  | 1    | 38  | 13201-Z360110-0000 | Première bague.....                              | 1    |
| 17                                     | 11007-Z010110-0000 | Bouchon de vidange.....                  | 2    | 39  | 13202-Z360110-0000 | Deuxième bague .....                             | 1    |
| 18                                     | 90408-Z010110-0000 | Rondelle .....                           | 2    |   |                    |  |      |
| 19                                     | 90548-0205-00      | Roulement à bille .....                  | 1    |   |                    |  |      |
| 20                                     | 90682-Z300110-0000 | Joint d'huile.....                       | 1    |   |                    |  |      |
| 21                                     | 90408-Z010210-0000 | Rondelle .....                           | 1    |   |                    |  |      |
| 22                                     | 90501-Z010110-0000 | Broche.....                              | 1    |   |                    |  |      |
| 23                                     | 90001-0614-01      | Boulon.....                              | 2    |   |                    |  |      |



## LAVADORA A PRESIÓN HOMELITE – MODÈLE NO. UT80953D

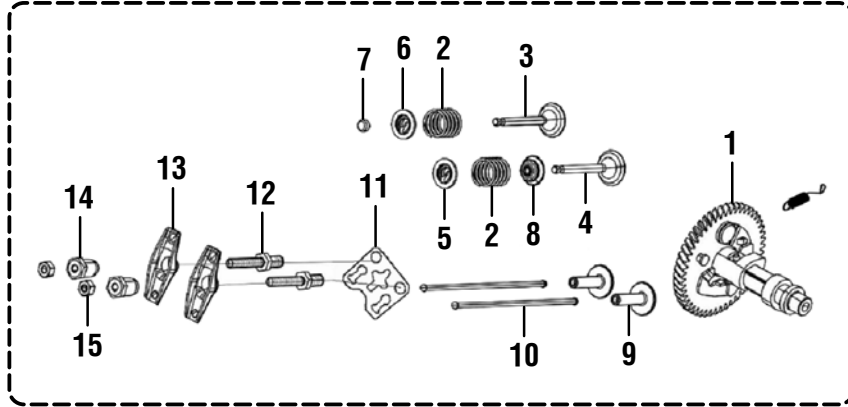
El número de modelo se encuentra sobre una etiqueta fijada en el almacén. Siempre mencione el número del modelo en toda correspondencia relacionada con el **LAVADORA DE PRESIÓN** o al hacer pedidos de piezas de repuesto.

### FIGURA B LISTA DE PIEZAS

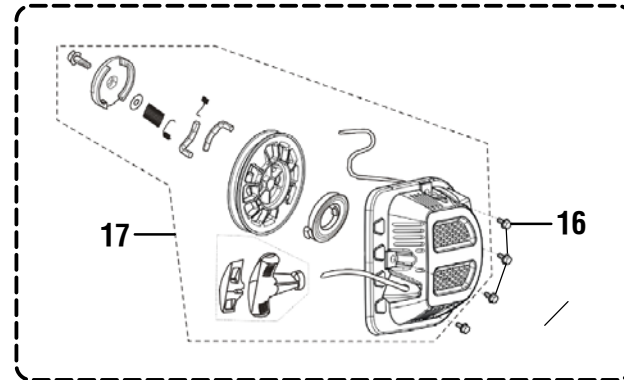
| NÚM.<br>REF.                           | NÚM.<br>PIEZA      | DESCRIPCIÓN                              | CANT. | NÚM.<br>REF.                             | NÚM.<br>PIEZA      | DESCRIPCIÓN                                 | CANT. |
|--|--------------------|--|-------|--|--------------------|---|-------|
| <b>CONJUNTO DE CULATA DE CILINDRO:</b> |                    |  |       | <b>CONJUNTO DE CUBIERTA DEL CÁRTER:</b>  |                    |   |       |
| 1                                      | 12131-Z440110-0000 | Junta de culata de cilindro.....         | 1     | 24                                       | 11411-Z440210-0000 | Conjunto de cubierta del cárter.....        | 1     |
| 2                                      | 12410-Z440110-0000 | Tapa de culata de cilindro.....          | 1     | 25                                       | 90548-0205-00      | Cojinete de bolas.....                      | 1     |
| 3                                      | 12004-Z440110-0000 | Junta de tapa de culata de cilindro..... | 1     | 26                                       | 90682-Z300110-0000 | Aceite el sello.....                        | 1     |
| 4                                      | 17004-Z440110-0000 | Tubo respiradero.....                    | 1     | 27                                       | 11001-Z440110-0000 | Junta del cárter.....                       | 1     |
| 5                                      | 90001-0612-01      | Perno.....                               | 4     | 28                                       | 90502-0912-00      | Pasador.....                                | 2     |
| 6                                      | 90204-Z010310-0000 | Vástago roscada.....                     | 1     | 29                                       | 15010-Z010110-QG00 | Conjunto de varilla de nivel de aceite..... | 1     |
| 7                                      | 90203-Z010110-0000 | Vástago roscada.....                     | 2     | 30                                       | 15030-Z010110-QG00 | Conjunto de la tapa del aceite.....         | 1     |
| 8                                      | 90502-1114-00      | Pasador.....                             | 2     | 31                                       | 90001-0832-01      | Perno.....                                  | 6     |
| 9                                      | 12003-Z010110-0000 | Perno de la culata del cilindro.....     | 4     | <b>VARILLA DE CONEXIÓN DEL CIGÜEÑAL:</b> |                    |   |       |
| 10                                     | 30010-Z010210-0000 | Bujía.....                               | 1     | 32                                       | 13300-Z440220-0000 | Conjunto de eje de acodar.....              | 1     |
| 11                                     | 12140-Z440110-0000 | Conjunto de culata de cilindro.....      | 1     | <b>CONJUNTO DEL PISTÓN:</b>              |                    |   |       |
| 12                                     | 90207-Z330210-0000 | Vástago roscada.....                     | 1     | 33                                       | 13210-Z360110-0000 | Fuego de junta tórica.....                  | 1     |
| <b>CONJUNTO DEL CÁR:</b>               |                    |  |       | 34                                       | 13122-Z010110-0000 | Clip de perno del pistón.....               | 2     |
| 13                                     | 11310-Z440210-0000 | Conjunto del cárter.....                 | 1     | 35                                       | 13111-Z360120-0000 | Conjunto del pistón.....                    | 1     |
| 14                                     | 37060-Z010110-0000 | Sensor de aceite del motor.....          | 1     | 36                                       | 13121-Z360110-0000 | Perno del pistón.....                       | 1     |
| 15                                     | 16400-Z010110-0000 | Conjunto de engranajes del regulador.... | 1     | 37                                       | 13010-Z440110-0000 | Biela.....                                  | 1     |
| 16                                     | 16061-Z010110-0000 | Brazo del regulador.....                 | 1     | 38                                       | 13201-Z360110-0000 | El primer aro.....                          | 1     |
| 17                                     | 11007-Z010110-0000 | Tapón de drenaje.....                    | 2     | 39                                       | 13202-Z360110-0000 | El segundo aro.....                         | 1     |
| 18                                     | 90408-Z010110-0000 | Arandela.....                            | 2     |  |                    |   |       |
| 19                                     | 90548-0205-00      | Cojinete de bolas.....                   | 1     |  |                    |   |       |
| 20                                     | 90682-Z300110-0000 | Aceite el sello.....                     | 1     |  |                    |   |       |
| 21                                     | 90408-Z010210-0000 | Arandela.....                            | 1     |  |                    |   |       |
| 22                                     | 90501-Z010110-0000 | Pasador.....                             | 1     |  |                    |   |       |
| 23                                     | 90001-0614-01      | Perno.....                               | 2     |  |                    |   |       |

**FIGURE C**  
(FIGURE C, FIGURA C)

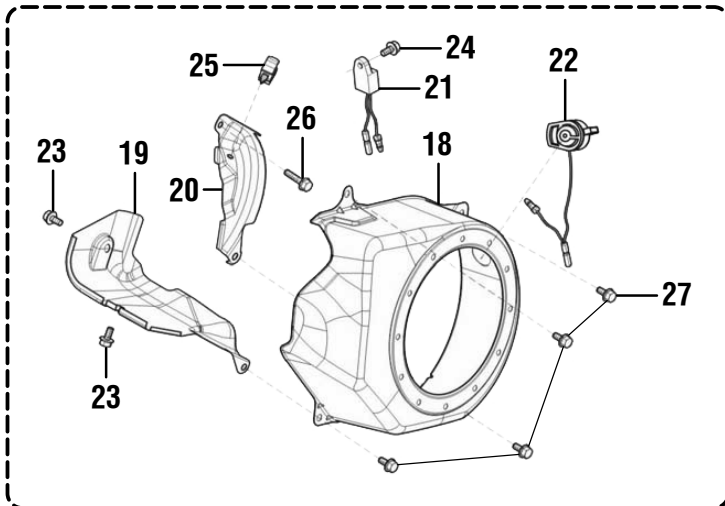
**Camshaft Assembly**  
Ensemble de l'arbre à cames  
Conjunto del árbol de levas



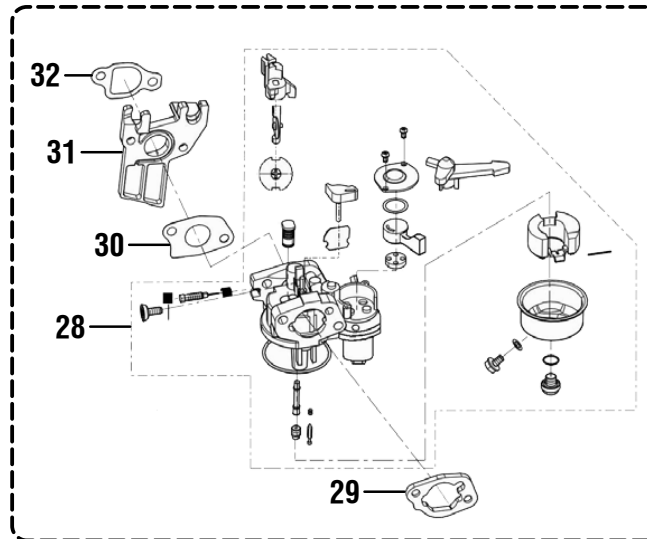
**Recoil Starter**  
Lanceur à rappel  
Arrancador retráctil



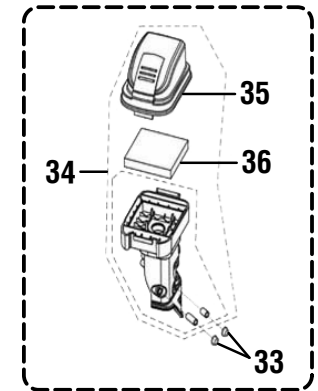
**Lower Shroud**  
Boîtier inférieure  
Cubierta inferior



**Carburetor Assembly**  
Ensemble de carburateur  
Conjunto del carburador



**Air Filter Box Assembly**  
Assemblage du boîtier de filtre à air  
Conjunto de la caja del filtro de aire



## HOMELITE PRESSURE WASHER — MODEL NO. UT80953D

The model number will be found on a label attached to the frame. Always mention the model number in all correspondence regarding your **PRESSURE WASHER** or when ordering replacement parts.

### FIGURE C PARTS LIST

| KEY NO.                   | PART NUMBER        | DESCRIPTION                  | QTY. | KEY NO.                         | PART NUMBER        | DESCRIPTION                      | QTY. |
|---------------------------|--------------------|------------------------------|------|---------------------------------|--------------------|----------------------------------|------|
| <b>CAMSHAFT ASSEMBLY:</b> |                    |                              |      | <b>LOWER SHROUD:</b>            |                    |                                  |      |
| 1                         | 14200-Z440110-0000 | Camshaft Assembly.....       | 1    | 18                              | 28110-Z010410-H700 | Shroud .....                     | 1    |
| 2                         | 12103-Z010110-0000 | Valve Spring .....           | 2    | 19                              | 19304-Z010110-0000 | Cylinder Body Shroud.....        | 1    |
| 3                         | 12121-Z010110-0000 | Exhaust Valve.....           | 1    | 20                              | 19340-Z010120-0000 | Lower Shield .....               | 1    |
| 4                         | 12111-Z010110-0000 | Intake Valve.....            | 1    | 21                              | 37050-Z010210-0000 | Oil Protector.....               | 1    |
| 5                         | 12112-Z010110-0000 | Valve Spring Seat.....       | 1    | 22                              | 35540-Z060220-QG00 | Stop Engine Switch Assembly..... | 1    |
| 6                         | 12107-Z010110-0000 | Exhaust Valve Retainer ..... | 1    | 23                              | 90001-0610-01      | Bolt.....                        | 2    |
| 7                         | 12104-Z010110-0000 | Valve Rotator.....           | 1    | 24                              | 90001-0610-01      | Bolt.....                        | 1    |
| 8                         | 12101-Z010110-0000 | Seal Guide.....              | 1    | 25                              | 90740-Z010110-0000 | Collar.....                      | 1    |
| 9                         | 14081-Z440110-0000 | Valve Tappet.....            | 2    | 26                              | 90001-0616-01      | Bolt.....                        | 1    |
| 10                        | 14071-Z440110-0000 | Valve Lifter.....            | 2    | 27                              | 90001-0612-01      | Bolt.....                        | 4    |
| 11                        | 14090-Z440110-0000 | Stop Plate Assembly.....     | 1    | <b>CARBURETOR ASSEMBLY:</b>     |                    |                                  |      |
| 12                        | 14313-Z010110-0000 | Valve Adjusting Bolt .....   | 2    | 28                              | 16100-Z440210-QG00 | Carburetor Assembly .....        | 1    |
| 13                        | 14311-Z010110-0000 | Valve Rocker .....           | 2    | 29                              | 17001-Z010210-0000 | Air Cleaner Gasket .....         | 1    |
| 14                        | 14314-Z010110-0000 | Valve Adjusting Nut.....     | 2    | 30                              | 16001-Z050110-0000 | Carburetor Gasket .....          | 1    |
| 15                        | 14312-Z010110-0000 | Valve Lock Nut .....         | 2    | 31                              | 16003-Z010110-0000 | Carburetor Insulator Plate.....  | 1    |
| <b>RECOIL STARTER:</b>    |                    |                              |      | 32                              | 16002-Z050110-0000 | Carburetor Insulator Gasket..... | 1    |
| 16                        | 90001-0612-01      | Bolt.....                    | 4    | <b>AIR FILTER BOX ASSEMBLY:</b> |                    |                                  |      |
| 17                        | 28200-Z010310-Q200 | Recoil Starter Assembly..... | 1    | 33                              | 90305-0600-31      | Nut .....                        | 2    |
|                           |                    |                              |      | 34                              | 17100-Z440220-0000 | Air Cleaner .....                | 1    |
|                           |                    |                              |      | 35                              | 17104-Z440110-0000 | Air Cleaner Cover.....           | 1    |
|                           |                    |                              |      | 36                              | 17151-Z440110-0000 | Air Cleaner Element .....        | 1    |

## NETTOYEUR HAUTE PRESSION HOMELITE – MODÈLE NO. UT80953D

Le numéro de modèle se trouve sur une étiquette fixée sur le bâti. Ne jamais oublier de mentionner le numéro de modèle dans toute correspondance concernant le **NETTOYEUR HAUTE PRESSION** ou lors de la commande de pièces détachées.

### FIGURE C LISTE DES PIÈCES

| NO.<br>RÉF.                         | NO.<br>PIÈCE       | DESCRIPTION  | QTÉ. | NO.<br>RÉF.                                   | NO.<br>PIÈCE       | DESCRIPTION                                       | QTÉ. |
|-------------------------------------|--------------------|--|------|---|--------------------|---|------|
| <b>ENSEMBLE DE L'ARBRE À CAMES:</b> |                    |  |      | <b>BOÎTIER INFÉRIEURE:</b>                    |                    |   |      |
| 1                                   | 14200-Z440110-0000 | Ensemble de l'arbre à cames .....                      | 1    | 18  | 28110-Z010410-H700 | Boîtier.....                                      | 1    |
| 2                                   | 12103-Z010110-0000 | Ressort de soupape.....                                | 2    | 19  | 19304-Z010110-0000 | Flasque de cylindre.....                          | 1    |
| 3                                   | 12121-Z010110-0000 | Soupape d'évacuation.....                              | 1    | 20  | 19340-Z010120-0000 | Écran inférieure.....                             | 1    |
| 4                                   | 12111-Z010110-0000 | Soupape d'entrée .....                                 | 1    | 21  | 37050-Z010210-0000 | Protecteur d'huile.....                           | 1    |
| 5                                   | 12112-Z010110-0000 | Siège de ressort de soupape.....                       | 1    | 22  | 35540-Z060220-QG00 | Ensemble d'interrupteur d'arrêt<br>du moteur..... | 1    |
| 6                                   | 12107-Z010110-0000 | Dispositif de retenue de soupape<br>d'échappement..... | 1    | 23  | 90001-0610-01      | Boulon.....                                       | 2    |
| 7                                   | 12104-Z010110-0000 | Rotateur de soupape .....                              | 1    | 24  | 90001-0610-01      | Boulon.....                                       | 1    |
| 8                                   | 12101-Z010110-0000 | Guide de joint.....                                    | 1    | 25  | 90740-Z010110-0000 | Collier.....                                      | 1    |
| 9                                   | 14081-Z440110-0000 | Poussoir de soupape .....                              | 2    | 26  | 90001-0616-01      | Boulon.....                                       | 1    |
| 10                                  | 14071-Z440110-0000 | Poussoir .....   | 2    | 27  | 90001-0612-01      | Boulon.....                                       | 4    |
| 11                                  | 14090-Z440110-0000 | Ensemble de plaque d'arrêt.....                        | 1    | <b>ENSEMBLE DE CARBURATEUR:</b>               |                    |   |      |
| 12                                  | 14313-Z010110-0000 | Boulon de réglage de soupape.....                      | 2    | 28  | 16100-Z440210-QG00 | Ensemble de carburateur.....                      | 1    |
| 13                                  | 14311-Z010110-0000 | Culbuteur .....  | 2    | 29  | 17001-Z010210-0000 | Joint de filtre à air .....                       | 1    |
| 14                                  | 14314-Z010110-0000 | Écrou de réglage de soupape.....                       | 2    | 30  | 16001-Z050110-0000 | Joint de carburateur.....                         | 1    |
| 15                                  | 14312-Z010110-0000 | Écrou freiné de soupape.....                           | 2    | 31  | 16003-Z010110-0000 | Plaque isolante du carburateur.....               | 1    |
| <b>LANCEUR À RAPPEL:</b>            |                    |  |      | 32  | 16002-Z050110-0000 | Joint isolante du carburateur .....               | 1    |
| 16                                  | 90001-0612-01      | Boulon.....  | 4    | <b>ASSEMBLAGE DU BOITIER DE FILTRE À AIR:</b> |                    |   |      |
| 17                                  | 28200-Z010310-Q200 | Ensemble de lanceur à rappel .....                     | 1    | 33  | 90305-0600-31      | Écrou.....  | 2    |
|                                     |                    |  |      | 34  | 17100-Z440220-0000 | Filtre à air .....                                | 1    |
|                                     |                    |  |      | 35  | 17104-Z440110-0000 | Couvercle de filtre à air .....                   | 1    |
|                                     |                    |  |      | 36  | 17151-Z440110-0000 | Élément du filtre à air .....                     | 1    |

## LAVADORA A PRESIÓN HOMELITE – MODÈLE NO. UT80953D

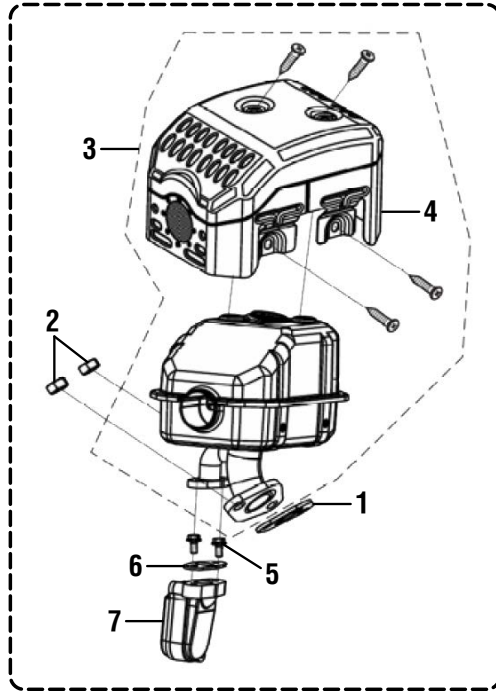
El número de modelo se encuentra sobre una etiqueta fijada en el almacén. Siempre mencione el número del modelo en toda correspondencia relacionada con el **LAVADORA DE PRESIÓN** o al hacer pedidos de piezas de repuesto.

### FIGURA C LISTA DE PIEZAS

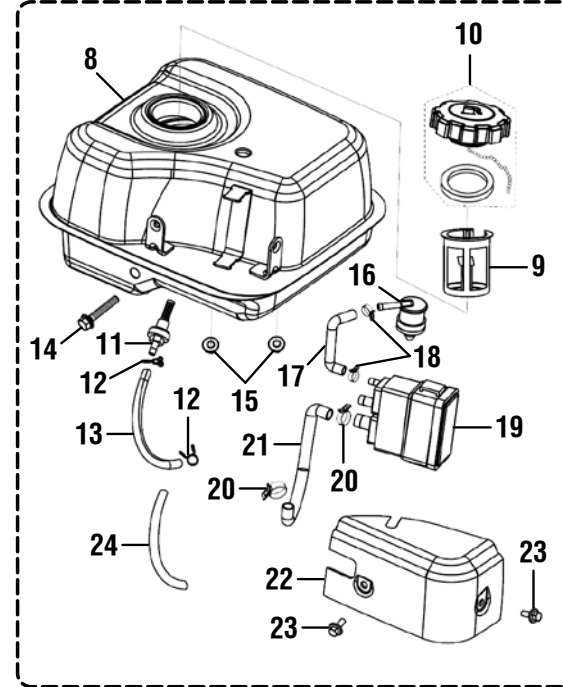
| NÚM.<br>REF.                        | NÚM.<br>PIEZA      | DESCRIPCIÓN                           | CANT. | NÚM.<br>REF.                                   | NÚM.<br>PIEZA      | DESCRIPCIÓN  | CANT. |
|-------------------------------------|--------------------|---------------------------------------|-------|--|--------------------|--|-------|
| <b>CONJUNTO DEL ÁRBOL DE LEVAS:</b> |                    |                                       |       | <b>CUBIERTA INFERIOR:</b>                      |                    |  |       |
| 1                                   | 14200-Z440110-0000 | Conjunto del árbol de levas .....     | 1     | 18   | 28110-Z010410-H700 | Cubierta .....                                       | 1     |
| 2                                   | 12103-Z010110-0000 | Resorte de la válvula.....            | 2     | 19   | 19304-Z010110-0000 | Recubrimiento del cuerpo del cilindro ....           | 1     |
| 3                                   | 12121-Z010110-0000 | Válvula de escape .....               | 1     | 20   | 19340-Z010120-0000 | Pantalla inferior .....                              | 1     |
| 4                                   | 12111-Z010110-0000 | Válvula de entrada .....              | 1     | 21   | 37050-Z010210-0000 | Protector de aceite .....                            | 1     |
| 5                                   | 12112-Z010110-0000 | Asiento de resorte de la válvula..... | 1     | 22   | 35540-Z060220-QG00 | Conjunto de interruptor de apagado<br>del motor..... | 1     |
| 6                                   | 12107-Z010110-0000 | Retén de la válvula de escape .....   | 1     | 23   | 90001-0610-01      | Perno.....   | 2     |
| 7                                   | 12104-Z010110-0000 | Rotador de válvula .....              | 1     | 24   | 90001-0610-01      | Perno.....   | 1     |
| 8                                   | 12101-Z010110-0000 | Guía de sello .....                   | 1     | 25   | 90740-Z010110-0000 | Collar.....  | 1     |
| 9                                   | 14081-Z440110-0000 | Empujaválvula.....                    | 2     | 26   | 90001-0616-01      | Perno.....   | 1     |
| 10                                  | 14071-Z440110-0000 | Elevador de la válvula .....          | 2     | 27   | 90001-0612-01      | Perno.....   | 4     |
| 11                                  | 14090-Z440110-0000 | Conjunto de placa limitadora.....     | 1     | <b>CONJUNTO DEL CARBURADOR:</b>                |                    |  |       |
| 12                                  | 14313-Z010110-0000 | Perno de ajuste de la válvula.....    | 2     | 28   | 16100-Z440210-QG00 | Conjunto del carburador.....                         | 1     |
| 13                                  | 14311-Z010110-0000 | Balancín de la válvula .....          | 2     | 29   | 17001-Z010210-0000 | Junta del limpiador de aire.....                     | 1     |
| 14                                  | 14314-Z010110-0000 | Tuerca de ajuste de la válvula.....   | 2     | 30   | 16001-Z050110-0000 | Junta del carburador.....                            | 1     |
| 15                                  | 14312-Z010110-0000 | Contratuerca de la válvula .....      | 2     | 31   | 16003-Z010110-0000 | Placa aislante del carburador .....                  | 1     |
| <b>ARRANCADOR RETRÁCTIL:</b>        |                    |                                       |       | 32   | 16002-Z050110-0000 | Junta aislante del carburador .....                  | 1     |
| 16                                  | 90001-0612-01      | Perno.....                            | 4     | <b>CONJUNTO DE LA CAJA DEL FILTRO DE AIRE:</b> |                    |  |       |
| 17                                  | 28200-Z010310-Q200 | Conjunto de arrancador retráctil..... | 1     | 33   | 90305-0600-31      | Tuerca .....   | 2     |
|                                     |                    |                                       |       | 34   | 17100-Z440220-0000 | Limpiador de aire .....                              | 1     |
|                                     |                    |                                       |       | 35   | 17104-Z440110-0000 | Cubierta del limpiador de aire.....                  | 1     |
|                                     |                    |                                       |       | 36   | 17151-Z440110-0000 | Filtro de aire .....                                 | 1     |

**FIGURE D**  
(FIGURE D, FIGURA D)

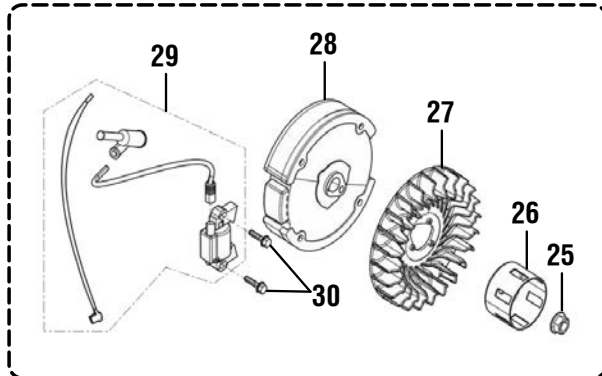
**Muffler Assembly**  
Ensemble de silencieux  
Conjunto del silenciador



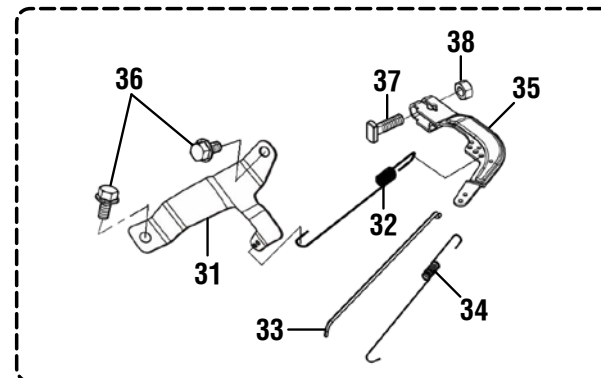
**Fuel Tank Assembly**  
Réservoir de carburant  
Conjunto del tanque de combustible



**Flywheel / Impeller / Starter Pulley / Ignition Coil**  
Volant / Ventilateur / Poulie de démarreur / Bobine d'allumage  
Volante / Ventilador / Polea del arrancador / Bobina de encendido



**Throttle Control Assembly**  
Ensemble de commande d'accélérateur  
Conjunto de control del acelerador



**HOMELITE PRESSURE WASHER — MODEL NO. UT80953D**

The model number will be found on a label attached to the frame. Always mention the model number in all correspondence regarding your **PRESSURE WASHER** or when ordering replacement parts.

**FIGURE D PARTS LIST**

| <b>KEY NO.</b>             | <b>PART NUMBER</b> | <b>DESCRIPTION</b>          | <b>QTY.</b> | <b>KEY NO.</b>   | <b>PART NUMBER</b> | <b>DESCRIPTION</b>                 | <b>QTY.</b> |
|----------------------------|--------------------|-----------------------------|-------------|--|--------------------|------------------------------------|-------------|
| <b>MUFFLER ASSEMBLY:</b>   |                    |                             |             | <b>FLYWHEEL / IMPELLER / STARTER PULLEY / IGNITION COIL:</b> |                    |                                    |             |
| 1                          | 18001-Z440110-0000 | Exhaust Outlet Gasket ..... | 1           | 25   | 13501-Z010110-0000 | Nut .....                          | 1           |
| 2                          | 90303-0800-31      | Nut .....                   | 2           | 26   | 28002-Z010210-0000 | Starter Pulley.....                | 1           |
| 3                          | 18100-Z440540-0000 | Muffler Assembly .....      | 1           | 27   | 19352-Z440110-0000 | Impeller .....                     | 1           |
| 4                          | 18130-Z440210-0000 | Muffler Cover .....         | 1           | 28   | 13510-Z440110-0000 | Flywheel Assembly .....            | 1           |
| 5                          | 90001-Z010210-0000 | Bolt.....                   | 2           | 29   | 30400-Z010210-0000 | Ignition Coil .....                | 1           |
| 6                          | 18107-Z030110-0000 | Air Valve Gasket.....       | 1           | 30   | 90001-0625-01      | Bolt.....                          | 2           |
| 7                          | 18050-Z030110-0000 | Air Valve .....             | 1           | <b>THROTTLE CONTROL ASSEMBLY:</b>                            |                    |                                    |             |
| <b>FUEL TANK ASSEMBLY:</b> |                    |                             |             | 31   | 16520-Z010610-0000 | Throttle Control Assembly .....    | 1           |
| 8                          | 16620-Z300710-H700 | Fuel Tank.....              | 1           | 32   | 16063-Z440110-0000 | Governor Spring.....               | 1           |
| 9                          | 16652-Z010510-0000 | Fuel Filter .....           | 1           | 33   | 16062-Z010110-0000 | Governeor Rod .....                | 1           |
| 10                         | 16730-Z010410-0000 | Fuel Tank Cap .....         | 1           | 34   | 16012-Z010110-0000 | Throttle Valve Return Spring ..... | 1           |
| 11                         | 16680-Z010110-0000 | Fuel Filter Assembly.....   | 1           | 35   | 16070-Z010110-0000 | Governor Support Assembly .....    | 1           |
| 12                         | 90740-Z010210-0000 | Collar.....                 | 2           | 36   | 90001-0610-01      | Bolt.....                          | 2           |
| 13                         | 90686-Z010710-0000 | Fuel Tube.....              | 1           | 37   | 16072-Z010110-0000 | Governor Support Bolt.....         | 1           |
| 14                         | 90001-0630-01      | Bolt.....                   | 1           | 38   | 90305-0600-31      | Nut .....                          | 1           |
| 15                         | 90305-0600-31      | Nut .....                   | 2           |  |                    |                                    |             |
| 16                         | 15150-Z010110-0000 | Fuel Tank Vapor Vent .....  | 1           |  |                    |                                    |             |
| 17                         | 16804-Z010210-0000 | Vapor Hose .....            | 1           |  |                    |                                    |             |
| 18                         | 90685-Z030220-0000 | Clamp.....                  | 2           |  |                    |                                    |             |
| 19                         | 16801-Z010110-0000 | Carbon Canister.....        | 1           |  |                    |                                    |             |
| 20                         | 90685-Z030410-0000 | Clamp.....                  | 2           |  |                    |                                    |             |
| 21                         | 16805-Z010210-0000 | Vent Hose.....              | 1           |  |                    |                                    |             |
| 22                         | 16803-Z300110-0000 | Carbon Canister Cover ..... | 1           |  |                    |                                    |             |
| 23                         | 90001-0610-01      | Bolt.....                   | 2           |  |                    |                                    |             |
| 24                         | 30431-Z010110-0000 | Rubber Sleeve.....          | 1           |  |                    |                                    |             |

## NETTOYEUR HAUTE PRESSION HOMELITE – MODÈLE NO. UT80953D

Le numéro de modèle se trouve sur une étiquette fixée sur le bâti. Ne jamais oublier de mentionner le numéro de modèle dans toute correspondance concernant le **NETTOYEUR HAUTE PRESSION** ou lors de la commande de pièces détachées.

### FIGURE D LISTE DES PIÈCES

| NO.<br>RÉF.                    | NO.<br>PIÈCE       | DESCRIPTION                                       | QTÉ. | NO.<br>RÉF.  | NO.<br>PIÈCE       | DESCRIPTION                                  | QTÉ. |
|--------------------------------|--------------------|---|------|--|--------------------|--|------|
| <b>ENSEMBLE DE SILENCIEUX:</b> |                    |   |      | <b>VOLANT / VENTILATEUR / POULIE DE DÉMARREUR /<br/>BOBINE D'ALLUMAGE:</b> |                    |  |      |
| 1                              | 18001-Z440110-0000 | Joint d'échappement.....                          | 1    |  |                    |  |      |
| 2                              | 90303-0800-31      | Écrou.....  | 2    | 25   | 13501-Z010110-0000 | Écrou.....                                   | 1    |
| 3                              | 18100-Z440540-0000 | Ensemble de silencieux .....                      | 1    | 26   | 28002-Z010210-0000 | Poulie de démarreur.....                     | 1    |
| 4                              | 18130-Z440210-0000 | Couvercle de silencieux .....                     | 1    | 27   | 19352-Z440110-0000 | Ventilateur .....                            | 1    |
| 5                              | 90001-Z010210-0000 | Boulon.....                                       | 2    | 28   | 13510-Z440110-0000 | Ensemble de volant .....                     | 1    |
| 6                              | 18107-Z030110-0000 | Joint de valve d'air.....                         | 1    | 29   | 30400-Z010210-0000 | Bobine d'allumage .....                      | 1    |
| 7                              | 18050-Z030110-0000 | Valve d'air.....                                  | 1    | 30   | 90001-0625-01      | Boulon.....                                  | 2    |
| <b>RÉSERVOIR DE CARBURANT:</b> |                    |   |      | <b>ENSEMBLE DE COMMANDE D'ACCÉLÉRATEUR:</b>                                |                    |  |      |
| 8                              | 16620-Z300710-H700 | Réservoir d'essence .....                         | 1    | 31   | 16520-Z010610-0000 | Ensemble de commande<br>d'accélérateur ..... | 1    |
| 9                              | 16652-Z010510-0000 | Filtre à carburant.....                           | 1    | 32   | 16063-Z440110-0000 | Ressort de régulation.....                   | 1    |
| 10                             | 16730-Z010410-0000 | Bouchon du réservoir de carburant.....            | 1    | 33   | 16062-Z010110-0000 | Tige de régulation .....                     | 1    |
| 11                             | 16680-Z010110-0000 | Ensemble de filtre à carburant.....               | 1    | 34   | 16012-Z010110-0000 | Ressort de rappel du papillon des gaz ...    | 1    |
| 12                             | 90740-Z010210-0000 | Collier.....                                      | 2    | 35   | 16070-Z010110-0000 | Assemblage du support de régulation....      | 1    |
| 13                             | 90686-Z010710-0000 | Tube d'alimentation en carburant .....            | 1    | 36   | 90001-0610-01      | Boulon.....                                  | 2    |
| 14                             | 90001-0630-01      | Boulon.....                                       | 1    | 37   | 16072-Z010110-0000 | Boulon du support de régulation .....        | 1    |
| 15                             | 90305-0600-31      | Écrou.....  | 2    | 38   | 90305-0600-31      | Écrou.....                                   | 1    |
| 16                             | 15150-Z010110-0000 | Évent de vapeur du réservoir<br>de carburant..... | 1    |  |                    |  |      |
| 17                             | 16804-Z010210-0000 | Tuyau de vapeur.....                              | 1    |  |                    |  |      |
| 18                             | 90685-Z030220-0000 | Serre-joint .....                                 | 2    |  |                    |  |      |
| 19                             | 16801-Z010110-0000 | Réservoir à charbon activé .....                  | 1    |  |                    |  |      |
| 20                             | 90685-Z030410-0000 | Serre-joint .....                                 | 2    |  |                    |  |      |
| 21                             | 16805-Z010210-0000 | Tuyau de l'évent.....                             | 1    |  |                    |  |      |
| 22                             | 16803-Z300110-0000 | Couvercle de réservoir à<br>charbon activé .....  | 1    |  |                    |  |      |
| 23                             | 90001-0610-01      | Boulon.....                                       | 2    |  |                    |  |      |
| 24                             | 30431-Z010110-0000 | Manchon en caoutchouc .....                       | 1    |  |                    |  |      |



## LAVADORA A PRESIÓN HOMELITE – MODÈLE NO. UT80953D

El número de modelo se encuentra sobre una etiqueta fijada en el almacén. Siempre mencione el número del modelo en toda correspondencia relacionada con el **LAVADORA DE PRESIÓN** o al hacer pedidos de piezas de repuesto.

### FIGURA D LISTA DE PIEZAS

| NÚM.<br>REF.                               | NÚM.<br>PIEZA      | DESCRIPCIÓN   | CANT. | NÚM.<br>REF.  | NÚM.<br>PIEZA      | DESCRIPCIÓN   | CANT. |
|--|--------------------|---|-------|---|--------------------|---|-------|
| <b>CONJUNTO DEL SILENCIADOR:</b>           |                    |   |       | <b>VOLANTE / VENTILADOR / POLEA DEL ARRANCADOR /<br/>BOBINA DE ENCENDIDO:</b> |                    |   |       |
| 1  | 18001-Z440110-0000 | Junta del escape.....                                   | 1     | 25  | 13501-Z010110-0000 | Tuerca .....  | 1     |
| 2  | 90303-0800-31      | Tuerca .....  | 2     | 26  | 28002-Z010210-0000 | Polea del arrancador.....                             | 1     |
| 3  | 18100-Z440540-0000 | Conjunto del silenciador .....                          | 1     | 27  | 19352-Z440110-0000 | Ventilador .....                                      | 1     |
| 4  | 18130-Z440210-0000 | Tapa del silenciador .....                              | 1     | 28  | 13510-Z440110-0000 | Conjunto de volante.....                              | 1     |
| 5  | 90001-Z010210-0000 | Perno.....  | 2     | 29  | 30400-Z010210-0000 | Bobine d'allumage .....                               | 1     |
| 6  | 18107-Z030110-0000 | Junta de válvula de aire .....                          | 1     | 30  | 90001-0625-01      | Perno.....  | 2     |
| 7  | 18050-Z030110-0000 | Válvula de aire.....                                    | 1     | <b>CONJUNTO DE CONTROL DEL ACELERADOR:</b>                                    |                    |   |       |
| <b>CONJUNTO DEL TANQUE DE COMBUSTIBLE:</b> |                    |   |       | 31  | 16520-Z010610-0000 | Conjunto de control del acelerador .....              | 1     |
| 8  | 16620-Z300710-H700 | Tanque de combustible.....                              | 1     | 32  | 16063-Z440110-0000 | Resorte del regulador .....                           | 1     |
| 9  | 16652-Z010510-0000 | Filtro de combustible .....                             | 1     | 33  | 16062-Z010110-0000 | Varilla del regulador.....                            | 1     |
| 10   | 16730-Z010410-0000 | Tapa del tanque de combustible.....                     | 1     | 34  | 16012-Z010110-0000 | Resorte de retorno de la válvula<br>de mariposa ..... | 1     |
| 11   | 16680-Z010110-0000 | Conjunto de filtro de combustible.....                  | 1     | 35  | 16070-Z010110-0000 | Conjunto de apoyo del regulador .....                 | 1     |
| 12   | 90740-Z010210-0000 | Collar.....   | 2     | 36  | 90001-0610-01      | Perno.....  | 2     |
| 13   | 90686-Z010710-0000 | Tubo de combustible .....                               | 1     | 37  | 16072-Z010110-0000 | Perno de apoyo del regulador .....                    | 1     |
| 14   | 90001-0630-01      | Perno.....  | 1     | 38  | 90305-0600-31      | Tuerca .....  | 1     |
| 15   | 90305-0600-31      | Tuerca .....  | 2     |   |                    |   |       |
| 16   | 15150-Z010110-0000 | Respirador del vapor del tanque<br>de combustible ..... | 1     |   |                    |   |       |
| 17   | 16804-Z010210-0000 | Manguera de vapor.....                                  | 1     |   |                    |   |       |
| 18   | 90685-Z030220-0000 | Prensa .....  | 2     |   |                    |   |       |
| 19   | 16801-Z010110-0000 | Receptáculo de carbón.....                              | 1     |   |                    |   |       |
| 20   | 90685-Z030410-0000 | Prensa.....   | 2     |   |                    |   |       |
| 21   | 16805-Z010210-0000 | Manguera de ventilación.....                            | 1     |   |                    |   |       |
| 22   | 16803-Z300110-0000 | Cubierta de receptáculo de carbón .....                 | 1     |   |                    |   |       |
| 23   | 90001-0610-01      | Perno.....  | 2     |   |                    |   |       |
| 24   | 30431-Z010110-0000 | Manga de goma.....                                      | 1     |   |                    |   |       |

**HOMELITE CONSUMER PRODUCTS, INC.**

1428 Pearman Dairy Road, Anderson, SC 29625

Phone 1-800-242-4672

[www.homelite.com](http://www.homelite.com)

A subsidiary of Techtronic Industries Co., Ltd.

OTC: TTNDY